



as - Schwabe DuroConn

Elastyczne. Bezpieczne. Niezawodne.

DuroConn

Nowe standardy dla wytrzymałych połączeń wtykowych.

Nasze nowe połączenia wtykowe DuroConn to synonim maksymalnej niezawodności, trwałości i bezpieczeństwa obsługi – opracowane z myślą o najwyższych wymaganiach na placach budowy oraz w zastosowaniach komercyjnych. Niezależnie od tego, czy mowa o wtyczce, czy złączu: dzięki innowacyjnej technologii dwukomponentowej, klasie ochrony IP54 oraz szybkiemu zamknięciu, DuroConn to pierwszy wybór do wymagających zadań.



Dane techniczne

Gniazdo

- Technologia dwukomponentowa
- Ze wskaźnikiem napięcia i samozamykającą się klapką
- Do podłączenia przewodów o przekroju do 2,5 mm²
- Z szybkim zamknięciem (system fast lock)
- 230V / 16A
- **IP54**: ochrona przed pyłem i bryzgami wody

Wtyczka

- Technologia dwukomponentowa
- Podwójny styk ochronny
- Do podłączenia przewodów o przekroju do 2,5 mm²
- Z szybkim zamknięciem (system fast lock)
- 230V / 16A
- **IP54**: ochrona przed pyłem i bryzgami wody

Przemyślane w każdym detalu

Wtyczki i złącza DuroConn przekonują do siebie solidną technologią dwukomponentową. Widok rozstrzelony (eksplozyjny) pokazuje, jak każdy pojedynczy element zapewnia maksymalne bezpieczeństwo, trwałość i łatwość obsługi – od dławika kablowego z odciążką, przez precyzyjny pierścień uszczelniający i dociskowy, aż po masywną obudowę i stabilny wkład podłączeniowy.



ze wskaźnikiem napięcia PowerLight

Nakrętka odgiętki



Uszczelka



Obudowa z drugą odciążką i pokrywą.



Wkładka gniazda z pierwszą odciążką

Nakrętka odgiętki



Uszczelka



Obudowa z drugą odciążką



Wkładka wtyczki z pierwszą odciążką



Nr art. 62311



Nr art. 62301



Nr art. 62310



Nr art. 62300

Model	Kolor	OZ	EAN	Nr art.
DuroConn Gniazdo - IP54	szaro/czarne	5	4011160623110	62311
DuroConn Wtyczka - IP54	szaro/czarna	5	4011160623011	62301
DuroConn Gniazdo - IP54	niebiesko/czarne	5	4011160450808	62310
DuroConn Wtyczka - IP54	niebiesko/czarna	5	4011160450853	62300

NeoConn

Nasze wysokiej jakości połączenia wtykowe NeoConn, wykonane z elastycznego i trwałego materiału TPE, gwarantują bezpieczne i niezawodne zasilanie we wszystkich obszarach zastosowań. Poza tradycyjnym użyciem domowym, produkty te nadają się również do zastosowań przemysłowych i wymagających projektów.

Wysokiej jakości produkty z TPE

NeoConn stawia na elastomery termoplastyczne (TPE), aby zapewnić wyjątkową wydajność i trwałość połączeń wtykowych do zasilania o najwyższych wymaganiach. TPE to idealny materiał do zastosowań wymagających wysokiej elastyczności, odporności i długiej żywotności.



Wszystkie zalety w skrócie:

- Wysoka elastyczność w ekstremalnych temperaturach
- Odporność na wpływy atmosferyczne i promieniowanie UV
- Trwałość i wytrzymałość dzięki wysokiej odporności na ścieranie i chemikalia
- Skuteczne tłumienie drgań dla stabilnego połączenia i zasilania
- Możliwość recyklingu i przyjazność dla środowiska
- Ergonomia i przyjazność dla użytkownika

Gumowe wtyczki i złącza NeoConn

- wytrzymałe do trudnych warunków na placach budowy
- 230 V / 16 A
- **IP44:** ochrona przed ciałami obcymi i bryzgami wody



certifikat

Łatwa i szybka instalacja dzięki
wyjmowanym wkładom wtyczek i złączy.



Nr art. 60412

Nr art. 60416

Nr art. 60417

Nr art. 61412

Nr art. 60419

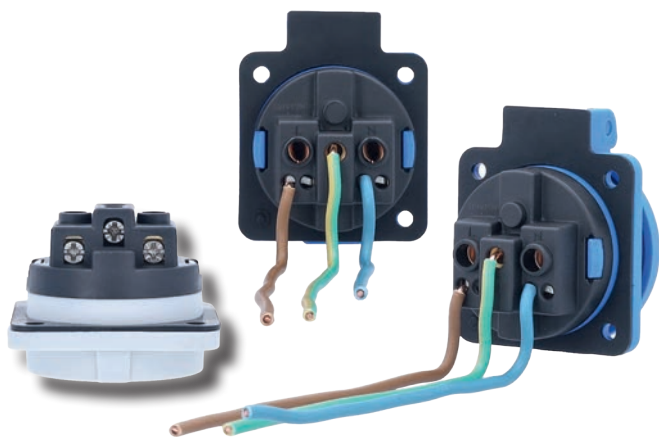
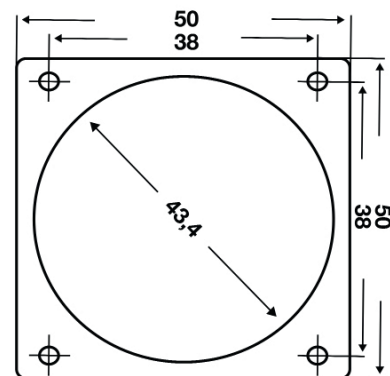
Nr art. 62290

Nr art. 62291

Model		do podłączenia przewodów	Kolor	OZ	EAN	Nr art.
Wtyczka gumowa z podwójnym systemem styku ochronnego i symbolem młotka	- IP44	do maks. 1,5 mm ²	czarny	10	4011160604126	60412
Gniazdo gumowe IP20		do maks. 1,5 mm ²	czarny	10	4011160604164	60416
Gniazdo gumowe z klapką ochronną i symbolem młotka	- IP44	do maks. 1,5 mm ²	czarny	10	4011160604171	60417
Wtyczka gumowa z podwójnym stykiem ochronnym i symbolem młotka.	- IP44	do maks. 2,5 mm ²	czarny	10	4011160614125	61412
Gniazdo gumowe z klapką ochronną i symbolem młotka	- IP44	do maks. 2,5 mm ²	czarny	10	4011160604195	60419
Wtyczka gumowa z podwójnym stykiem ochronnym i symbolem młotka.	- IP44	do maks. 2,5 mm ²	czerwony	10	4011160622908	62290
Gniazdo gumowe z klapką ochronną i symbolem młotka	- IP44	do maks. 2,5 mm ²	czerwony	10	4011160622915	62291

NeoConn Gniazda do wbudowania

- dopuszczone do użytku na placach budowy i w gospodarstwach rolnych
- z samozamykającymi się klapkami bezpieczeństwa
- wymiary kołnierza: 50 x 50 mm
- rozstaw otworów: 38 mm
- styki śrubowe 230 V / 16 A
- **IP54:** ochrona przed pyłem i bryzgami wody
- **IP20:** ochrona przed dotykiem i ciałami obcymi



Śruby na dole, wprowadzenie żył centralnie (na środku)

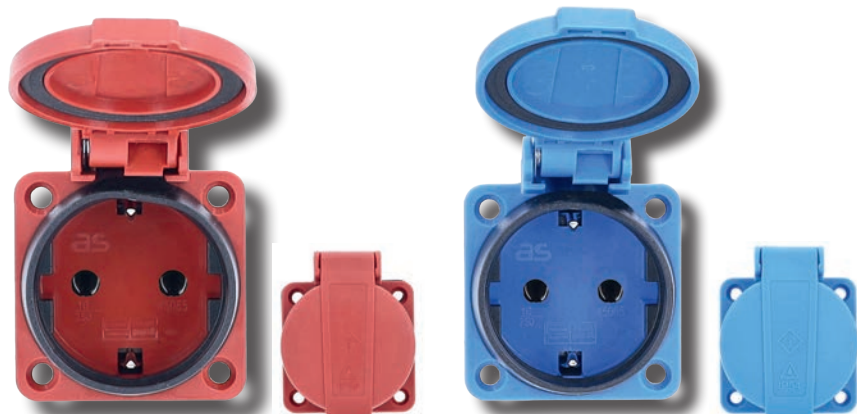


Śruby centralnie (na środku), wprowadzenie żył na dole.

Właściwe wykonanie dla Twojego projektu!

Masz za mało miejsca w przestrzeni okablowania?

Oto możliwość wyboru między wprowadzeniem żył od dołu lub od środka. Dla łatwiejszej i szybszej instalacji.



Nr art. 45080
Nr art. 45181

Nr art. 45085
Nr art. 45180



Nr art. 45084



Nr art. 45081

Z podwyższoną
ochroną przed
dotykiem.

Model	Kolor	OZ	EAN	Nr art.
Gniazdo do wbudowania ze stykiem ochronnym i klapką bezpieczeństwa IP54 – śruby na dole, żyły centralnie.	czerwony	5	4011160450808	45080
Gniazdo do wbudowania ze stykiem ochronnym i klapką bezpieczeństwa IP54 – śruby na dole, żyły centralnie.	niebieski	5	4011160450853	45085
Gniazdo do wbudowania ze stykiem ochronnym i klapką bezpieczeństwa IP54 – śruby centralnie, żyły na dole.	czerwony	5	4011160451812	45181
Gniazdo do wbudowania ze stykiem ochronnym i klapką bezpieczeństwa IP54 – śruby centralnie, żyły na dole.	niebieski	5	4011160450853	45180
Gniazdo do wbudowania ze stykiem ochronnym IP20 – śruby na dole, wprowadzenie żył centralnie.	szary	5	4011160450846	45084
Gniazdo do wbudowania ze stykiem ochronnym IP20 – śruby na dole, wprowadzenie żył centralnie.	czarny	5	4011160450815	45081

Gniazdo potrójne z pełnej gumy

- wersja ciężka dopuszczona do użytku na placach budowy i w gospodarstwach rolnych
- z obracanymi o 360°, samozamykającymi się i zdejmowanymi kłapkami bezpieczeństwa
- z uchem (zaczepem) do zawieszania
- do podłączenia przewodów o przekroju do max. 2,5 mm²
- 230 V, 16 A
- odpowiedni do trudnych warunków
- **IP54**: ochrona przed pyłem i bryzgami wody

Wskaźnik napięcia PowerLight

- dla Twojego bezpieczeństwa!

Jeśli na gnieździe świeci się pomarańczowy wskaźnik, oznacza to, że urządzenie jest pod napięciem. Skróć uciążliwe poszukiwanie usterek, rzucając okiem na wskaźnik napięcia



Model	Kolor	OZ	EAN	Nr art.
Gniazdo potrójne z pełnej gumy 230 V / 16 A, z sygnalizacją napięcia	czarny	1	4011160604553	60455

Twój partner zapewniający zasilanie i oświetlenie na placu budowy.