



## LICZNIKI ENERGII

Do mitorowania zużycia energii elektrycznej



# Liczniki energii elektrycznej

Nasze liczniki energii elektrycznej ROCO i MIXO są mobilne i służą do **rejestrowania zużytej energii elektrycznej**. Jeśli w odbiorniku nie jest zainstalowane żadne urządzenie pomiarowe do określania pobieranego prądu, **zgodnie z organem nadzoru kalibracji, zewnętrzne urządzenie pomiarowe** można podłączyć za pomocą wtyczki. Nasze liczniki energii elektrycznej gwarantują bezpieczną rejestrację mierzonych wartości.

Liczniki energii elektrycznej są produkowane do różnych zastosowań wewnętrznych i zewnętrznych, wyposażone są we **wtyczki i gniazda z uziemieniem albo wtyczki CEE** lub inne złącza.

## Licznik analogowy: zgodny z MID

W licznikach energii elektrycznej ROCO i MIXO montowane są wyłącznie liczniki analogowe spełniające wymagania Dyrektywy MID 2014/32/UE.

## Łatwe uruchomienie

Aby prawidłowo rejestrować zmierzone wartości, należy podłączyć licznik energii między źródłem zasilania a odbiornikiem. Pomiar energii rozpoczyna się natychmiast po włączeniu odbiornika.



## Zużycie energii elektrycznej i rozliczenia w przypadku wystąpienia szkody

Naprawa szkód spowodowanych przez wodę wymaga czegoś więcej niż tylko prac remontowych w budynku. W większości przypadków poszkodowany najemca lub właściciel nieruchomości musi również dokonać osuszania technicznego.

Wiąże się to z kosztami energii elektrycznej, które są ponoszone w związku z działaniem używanego sprzętu suszącego i muszą zostać rozliczone z firmą ubezpieczeniową. Tylko liczniki energii elektrycznej zgodne z prawem kalibracyjnym mogą być używane do rozliczeń z firmami ubezpieczeniowymi.



## Zużycie energii elektrycznej na kempingu

Unikaj przykrych niespodzianek związanych z rachunkami za energię elektryczną na koniec wakacji na kempingu i kontroluj zużycie energii elektrycznej przez cały czas dzięki licznikowi ROCO. Wystarczy umieścić licznik energii elektrycznej między słupem energetycznym a kamperem, aby w każdej chwili móc sprawdzić stan licznika.

**NEW**

# Licznik energii elektrycznej ROCO

- 230 V, 16 A, maks. 3,5 kW, 50 Hz
- prąd 0,25-5 A (maks. 45 A)
- licznik analogowy: 5+1 cyfra, możliwy do odczytania w dowolnym momencie
- odczyt dla maks. 99 999,9 kWh
- licznika analogowego nie można zresetować do 0
- zgodny z MID i odpowiedni do celów rozliczeniowych
- klasa dokładności B
- temperatura pracy od -25°C do +55°C

## ✓ Ucho na kablu

Wytrzymały, praktyczny i bezpieczny.

Praktyczny uchwyt do zawieszania licznika energii elektrycznej w bardzo wilgotnych pomieszczeniach na czas suszenia.

## ✓ Obudowa licznika elektrycznego

**IP68:** pyłoszczelny i wodoodporny pod ciśnieniem

Solidna i kompaktowa konstrukcja

## ✓ Okablowanie z poliuretanu

w niebieskim, bezpiecznym kolorze

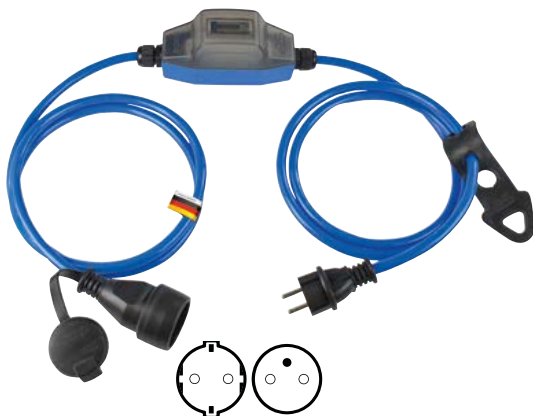
Przewód z oponą zewnętrzną z poliuretanu jest najodpowiedniejszy do najwyższych obciążeń mechanicznych, jest wyjątkowo odporny na warunki atmosferyczne, rozdarcie, przecięcie i ścieranie



# Licznik energii elektrycznej **ROCO**



- zatwierdzony do stosowania w przypadku roszczeń ubezpieczeniowych, kempingów, placów budowy i działalności rolniczej
- zintegrowany licznik energii elektrycznej w kompaktowej obudowie wykonanej z wysoce odpornego na uszkodzenia specjalnego tworzywa sztucznego z okienkiem do odczytu stanu licznika
- zgodny z MID i odpowiedni do celów rozliczeniowych
- licznik prądu przemiennego, 1-fazowy
- klasa dokładności B
- licznik analogowy: 5+1 cyfra, możliwy do odczytania w dowolnym momencie
- odczyt dla maks. 99 999,9 kWh
- licznika analogowego nie można zresetować do 0
- 230 V, 16 A, maks. 3,5 kW, 50 Hz
- prąd 0,25-5 A (maks. 45 A)
- temperatura pracy od -25°C do +55°C
- SDM 120 A, 230 V, 50 Hz
- produkty testowane zgodnie z DIN EN 50525-2, DIN VDE 0620-2-1, IEC 60309, IEC EN 50470-1
- **IP44**: chroniony przed ciałami obcymi i bryzgami wody



## Licznik energii elektrycznej 1-fazowy **ROCO 1**

- obie strony po 1,5 m niebieski przewód poliuretanowy H07BQ-F 3G2,5
- wtyczka i gniazdo z uziemieniem, gniazdo wyposażone w kłapkę ochronną
- zawiera solidny hak do zawieszenia
- 230 V, 16 A, maks. 3,5 kW

Wejście	Wyjście	EAN	Nr art.
Wtyczka 2P+Z IP44 z uziemieniem	Gniazdo z uziemieniem	4011160617577	61757
Wtyczka 2P+Z IP44 z uziemieniem	Gniazdo z uziemieniem	4059948006168	861757



## Licznik energii elektrycznej 1-fazowy z PRCD **ROCO 2**

- 1,5 m niebieski przewód poliuretanowy H07BQ-F 3G2,5 z wtyczką z uziemieniem i wyłącznikiem ochrony osobistej 30 mA (ok. 30 cm od wtyczki)
- **wyłącznik ochrony osobistej PRCD**: znamionowy prąd różnicowy 30 mA, wyłączenie podnapięciowe, czas zadziałania poniżej 30 ms, ze wskaźnikiem funkcji
- 1,5 m niebieski przewód poliuretanowy H07BQ-F 3G2,5 z gniazdem z uziemieniem z kłapką ochronną
- zawiera solidny hak do zawieszenia
- 230 V, 16 A, maks. 3,5 kW

Wejście	Wyjście	EAN	Nr art.
Wtyczka 2P+Z IP44 z uziemieniem i PRCD	Gniazdo z uziemieniem	4011160617546	61754



## Licznik energii elektrycznej 1-fazowy z sygnalizacją napięcia **ROCO 3**

- 2x 1,5 m niebieski przewód poliuretanowy H07BQ-F 3G2,5
- z wtyczką i gniazdem CEE 230 V, 16 A, 3P z sygnalizacją napięcia „Powerlight”, gniazdo wyposażone w uchylną kłapkę
- jeżeli na wtyczce i gnieździe zaświeci się **czerwona dioda LED**, oznacza to, że produkt jest pod napięciem
- zawiera solidny hak do zawieszenia
- 230 V, 16 A, maks. 3,5 kW

Wejście	Wyjście	EAN	Nr art.
Wtyczka CEE	Gniazdo CEE	4011160617584	61758

Kable do ładowania pojazdów elektrycznych z licznikami energii elektrycznej można znaleźć w rozdziale E-Mobility od strony 245.





## Licznik prądu przemiennego, 3-fazowy

- zatwierdzony do stosowania w przypadku roszczeń ubezpieczeniowych, placów budowy i prac rolniczych
- produkty testowane zgodnie z DIN EN 50525-2, IEC 60309, IEC EN 50470-1
- **IP44:** chroniony przed ciałami obcymi i bryzgami wody



## Licznik energii elektrycznej MIXO 400 V, 16 A lub 32 A, 3-fazowy



**IP44**



- zintegrowany licznik energii elektrycznej w obudowie wykonanej ze specjalnego tworzywa sztucznego o wysokiej odporności na pęknięcia, z okienkiem do odczytu stanu licznika
- zgodny z MID i odpowiedni do celów rozliczeniowych
- licznik prądu przemiennego, 3-fazowy
- klasa dokładności B
- licznik analogowy: 6+1 cyfra, możliwy do odczytania w dowolnym momencie
- odczyt dla maks. 999 999,9 kWh
- licznika analogowego nie można zresetować do 0
- prąd 0,25-5 A (maks. 80 A)
- temperatura pracy od -25°C do +55°C
- 2x 1,5 m bardzo wytrzymały neoprenowy przewód H07RN-F
- z wtyczką CEE i gniazdem CEE z kłapką ochronną

W wejście/Wyjście	Przewód	EAN	Nr art.
400 V, 16 A, 5P / maks. 11 kW	H07RN-F 5G2,5	4011160617454	61745
400 V, 32 A, 5P / maks. 22 kW	H07RN-F 5G6	4011160617461	61746

Kable do ładowania pojazdów elektrycznych z licznikami energii elektrycznej można znaleźć w rozdziale E-Mobility od strony 245.

## Licznik prądu przemiennego 400 V, 63 A, 3-fazowy



**IP44**



- listwa gniazdowa z wbudowanym licznikiem energii elektrycznej zgodnym ze standardem MID (3P)
- nadaje się do celów rozliczeniowych
- 3x 230/400 V AC; 5 (80) A
- licznik analogowy: 6+1 cyfra, możliwy do odczytania w dowolnym momencie
- odczyt dla maks. 999 999,9 kWh
- licznika analogowego nie można zresetować do 0
- z wtyczką CEE i gniazdem CEE 400 V, 63 A, 5P
- 400 V, 63 A, ok. 43 kW

W wejście 400 V, 63 A	W wyjście	EAN	Nr art.
2 m H07RN-F 5G16 z wtyczką CEE	Gniazdo CEE	4011160608742	60874

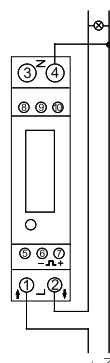
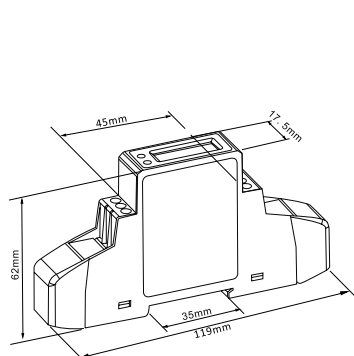
Do łatwego samodzielnego montażu na szynach montażowych

## Liczniki energii elektrycznej

- zgodne z kalibracją pomiary energii elektrycznej mogą być podstawą do rozliczania roszczeń ubezpieczeniowych
- nadają się również na place budowy i do prac rolniczych
- montaż na szynie DIN do łatwego samodzielnego montażu
- produkty testowane zgodnie z DIN EN 50525-2, IEC 60309, IEC EN 50470-1



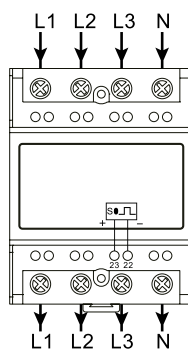
### Licznik energii elektrycznej 230 V / urządzenie modułowe do montażu na szynie



- zgodny z MID i odpowiedni do celów rozliczeniowych
- klasa dokładności B
- licznik analogowy: 5+1 cyfra, możliwy do odczytania w dowolnym momencie
- odczyt dla maks. 99 999,9 kWh
- licznika analogowego nie można zresetować do 0
- prąd 0,25-5 A (maks. 45 A)
- temperatura pracy od -30°C do +50°C
- SDM 120 A, 230 V, 50 Hz
- SO: 1000 imp/kWh
- wymiary wys. x szer. x gł.: 119 x 17,5 x 62 mm

Wersja	EAN	Nr art.
1-fazowy	4011160625114	62511

### Licznik energii elektrycznej 400 V / urządzenie modułowe do montażu na szynie



- zgodny z MID i odpowiedni do celów rozliczeniowych
- klasa dokładności B
- licznik analogowy: 6+1 cyfra, możliwy do odczytania w dowolnym momencie
- odczyt dla maks. 999 999,9 kWh
- licznika analogowego nie można zresetować do 0
- prąd 0,25-5 A (maks. 80 A)
- temperatura pracy od -25°C do +55°C
- wymiary wys. x szer. x gł.: 119 x 54 x 62 mm

Wersja	EAN	Nr art.
3-fazowe	4011160625121	62512

# Kabel do ładowania z wbudowanym licznikiem energii elektrycznej



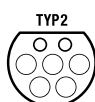
- kabel do ładowania z licznikami energii elektrycznej zgodnymi z MID w kompaktowej obudowie wykonanej z wysoce odpornego na uszkodzenia specjalnego tworzywa sztucznego z okienkiem do odczytu licznika analogowego
- nadaje się do rozliczeń i kontroli procesów ładowania
- produkty testowane zgodnie z IEC 62196-2, IEC 61851-1
- **IP44:** chroniony przed ciałami obcymi i bryzgami wody



## 5 m kabel do ładowania samochodów elektrycznych Mode 3 z licznikiem energii elektrycznej ROCO 230 V, 16 A, 1P



**IP44**



- 5 m niebieski kabel do ładowania samochodów elektrycznych, ze szczególnie odporną na warunki atmosferyczne i trwałą izolacją zewnętrzną, odpowiedni do regularnego stosowania w pojeździe.
- z wtyczkami Type 2 (od strony pojazdu / po stronie stacji ładowania), każda z nakładką ochronną
- **230 V, 16 A, 1P, maks. 3,6 kW**
- z licznikiem energii elektrycznej ROCO:
  - zgodny z MID i przystosowany do rozliczeń, klasa dokładności B
  - wyświetlacz analogowy: 5+1 cyfr
  - czytelny w każdej chwili wyświetlacz dla maks. 99 999,9 kWh
  - brak możliwości zresetowania licznika analogowego do 0
  - natężenie prądu: 0,25-5 A (maks. 45 A)
  - temperatura pracy: od -30°C do +50°C
- zawiera torbę na kabel do przechowywania kabla ładującego

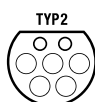


Wejście	Wyjście	EAN	Nr art.
Wtyczka Type 2	Gniazdo Type 2	4011160651083	65108

## 5 m kabel do ładowania samochodów elektrycznych Mode 3 z licznikiem energii elektrycznej MIXO 400 V, 16 A, 3P



**IP44**



- 5 m niebieski kabel do ładowania samochodów elektrycznych, ze szczególnie odporną na warunki atmosferyczne i trwałą izolacją zewnętrzną, odpowiedni do regularnego stosowania w pojeździe
- z wtyczkami Type 2 (od strony pojazdu / po stronie stacji ładowania), każda z nakładką ochronną
- **400 V, 16 A, 3P, maks. 11 kW**
- z licznikiem energii elektrycznej MIXO:
  - zgodny z MID i przystosowany do rozliczeń, klasa dokładności B
  - wyświetlacz analogowy: 6+1 cyfr
  - czytelny w każdej chwili wyświetlacz dla maks. 999.999,9 kWh
  - brak możliwości zresetowania licznika analogowego do 0
  - natężenie prądu: 0,25-5 A (maks. 80 A)
  - temperatura pracy: od -30°C do +50°C
- zawiera torbę na kabel do przechowywania kabla ładującego



Wejście	Wyjście	EAN	Nr art.
Wtyczka Type 2	Gniazdo Type 2	4011160651090	65109

Więcej informacji na temat liczników energii elektrycznej można znaleźć w rozdziale Liczniki energii elektrycznej na stronie 95.





### Rachunek za prąd? Z licznikami energii elektrycznej ROCO i MIXO to żaden problem!

Zgodnie z art. 31 ustawy o pomiarach i kalibracji (MessEG) do rozliczeń za energię elektryczną można używać wyłącznie liczników zgodnych z prawem kalibracyjnym. Liczniki energii elektrycznej ROCO i MIXO spełniają wytyczne Dyrektywy Parlamentu Europejskiego i Rady w sprawie przyrządów pomiarowych (MID) i są uznawane w rozliczeniach za energię elektryczną. Używanie niezgodnych liczników energii elektrycznej do celów rozliczeniowych stanowi wykroczenie administracyjne podlegające karze grzywny w wysokości do 50 000 euro (§ 60).

**Twój partner zapewniający zasilanie i oświetlenie na placu budowy.**

as - Schwabe GmbH Merkurstraße 10 D - 72184 Eutingen Tel. +48 600 664 490 office@as-schwabe.pl www.as-schwabe.pl

#93. Stan na 01/2025. Wszystkie prawa własności i możliwość wprowadzania zmian technicznych pozostają zastrzeżone.  
Powielanie jest możliwe wyłącznie za zgodą as - Schwabe GmbH.